

BELMASH

RU

Инструкция по сборке и применению

СВИДЕТЕЛЬСТВО О ПРИЁМКЕ И ПРОДАЖЕ

Наименование товара

Подставка BELMASH PK-1 _____

Подставка BELMASH PK-2 _____

Столешница BELMASH ST _____

Дата выпуска _____ Штамп ОТК _____

Гарантийный срок – 12 месяцев со дня продажи или, при отсутствии отметки о продаже, 12 месяцев с даты изготовления.

Дата продажи _____

Продавец _____ Печать _____

Изготовитель: ООО «Завод Белмаш»

Адрес: 212000, Республика Беларусь, г. Могилёв, Славгородский проезд, 37
www.belmash.by

Поставщик в РФ: ООО «БЕЛМАШ»

Адрес: 129626000, РФ, г. Москва, проспект Мира, 104
www.belmash.ru

BELMASH

RU

Инструкция по сборке и применению

Подставка
BELMASH PK-1
BELMASH PK-2

Столешница
BELMASH ST



 BELMASH®

1 Подставка BELMASH PK и столешница BELMASH ST предназначены для крепления или установки на них деревообрабатывающих станков. Подставка позволяет свободно перемещать станок одному человеку.

2 Подставка состоит из:

- нижней каркасной конструкции BELMASH PK с возможностью установки и жёсткого крепления на ней деревообрабатывающих станков (рис. 1);
- верхней столешницы BELMASH ST (в сборе с BELMASH PK) для свободной установки на ней деревообрабатывающих станков и другого малогабаритного перемещаемого оборудования (рис. 2).

3 Технические параметры

Наименование	Размер, Д×Ш×В, мм	Вес, кг
Подставка BELMASH PK-1	805×638×530	9,2
Подставка BELMASH PK-2	824×638×600	9,7
Столешница BELMASH ST	625×360×27	5,3

4 Сборка и установка подставки осуществляются покупателем.

Распакуйте коробку и убедитесь, что все перечисленные детали в комплектации, согласно п. 5. Если при распаковке Вы обнаружите недостающие или повреждённые детали, немедленно сообщите об этом Вашему продавцу.

Сборку подставок производить согласно рисункам 1 и 2. Окончательная затяжка болтовых соединений выполняется после сборки подставки. Для более устойчивого положения станка колеса подставки должны находиться со стороны подачи заготовки.

Точки крепления столешницы и станков BELMASH к подставке в соответствии с рис. 3.

5 Комплект поставки

Позиция	Обозначение	Количество, шт.	Изделие
1	Опора с пазом D	1	Подставка BELMASH PK
2	Опора без паза D	1	
3	Опора колёсная с пазом E	1	
4	Опора колёсная без паза E	1	
5	Поперечина длинная	2	
6	Поперечина короткая	2	
7	Колесо	2	
8	Болт M8×20	16	
9	Гайка M8	16	
10	Шайба пружинная 8	16	
11	Шайба плоская 20	2	
12	Шплинт 4×32	2	
13	Столешница	1	

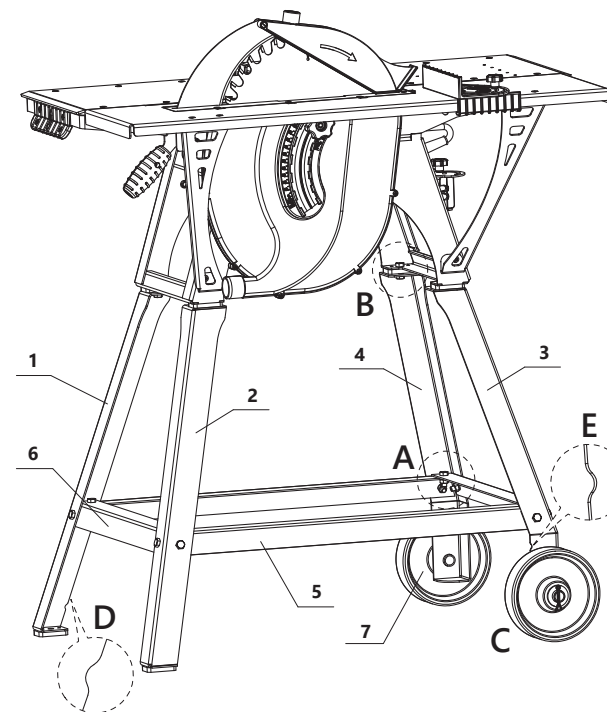
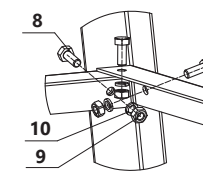
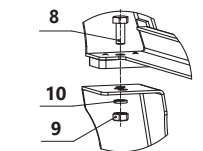


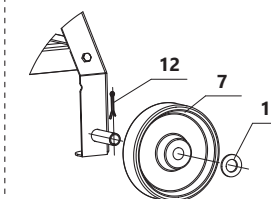
Рис. 1
Пример установки станка BELMASH SDM на подставку BELMASH PK



Вид А
Схема сборки угла подставки



Вид В
Схема крепления станка



Вид С
Схема крепления колеса

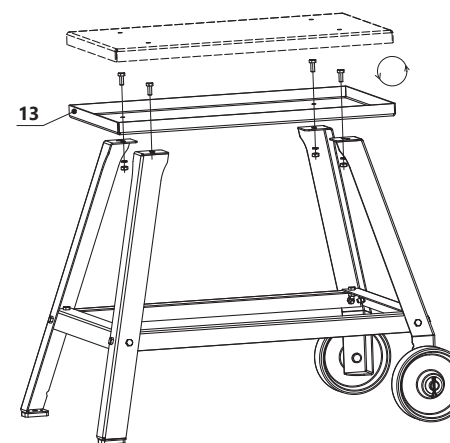
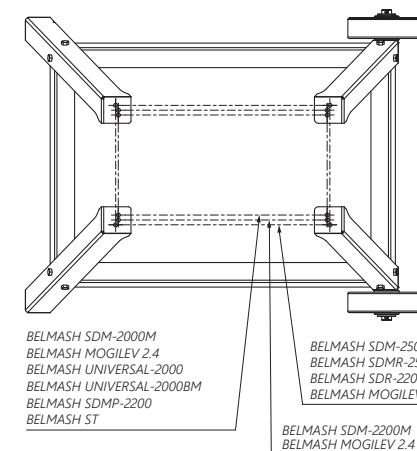


Рис. 2
Установка столешницы BELMASH ST на подставку BELMASH PK



BELMASH SDM-2000M
BELMASH MOGILEV 2.4
BELMASH UNIVERSAL-2000
BELMASH UNIVERSAL-2000BM
BELMASH SDMP-2200
BELMASH ST

BELMASH SDM-2500M
BELMASH SDMR-2500
BELMASH SDR-2200
BELMASH MOGILEV 2.4

BELMASH SDM-2200M
BELMASH MOGILEV 2.4 ECO

Рис. 3
Присоединительные отверстия подставки (вид сверху)